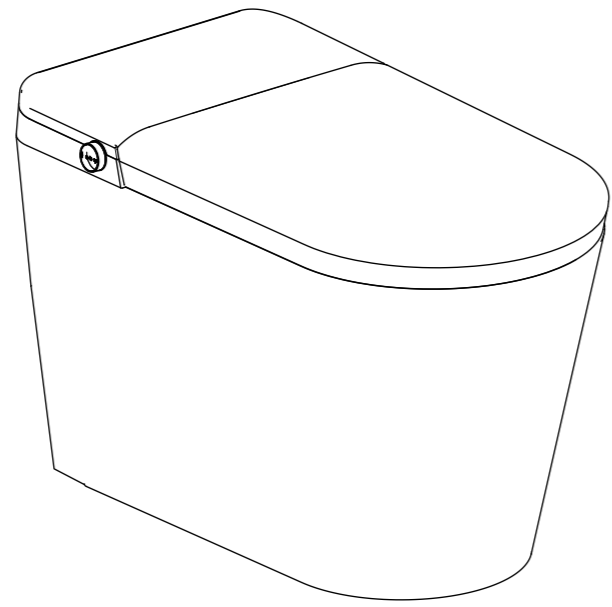


一体智冲马桶安装使用说明书

PRODUCT MANUAL 版本：A01



适用机型：LXX-X系列, 88XX-X系列, GXX-X系列, VXX-X系列, YXX-X系列, N7XX-X系列, S2XX-X系列。

产品以实物为准
感谢您购买本产品, 使用前请认真阅读本说明书内容, 本产品仅限大陆地区销售使用。

5 日常维护

一、洁身器拆卸

- 在按住本机侧面的固定钮的同时向上抬起洁身器, 就会使本机脱离固定板。

⚠ 请不要反过来放置本产品, 会损伤产品或引起火灾。

二、洁身器、陶瓷清洁

智能马桶清洁

- 使用软质湿润的布拧干后擦拭, 必要时可用布沾一些厨房用的中性清洁剂擦拭后, 再用湿布擦拭。
- 注意:** 由于是电器产品, 为防止进水, 切勿直接用水冲洗, 清洁完毕后务必用软布擦干。

陶瓷清洁

- 使用软质湿润的布拧干后擦拭, 当陶瓷污垢严重时, 可适当使用陶瓷专用洗涤剂清洁污垢, 但必须用清水清洗干净并擦干陶瓷。
- 注意:** 清洁陶瓷时, 请不要使用氯系洗涤剂、酸性洗涤剂。

1 安全警告及注意事项

声明:

- 器具不打算由存在肢体、感官或精神能力缺陷或缺少使用经验和知识的人(包括儿童)使用, 除非有负责他们安全的人对他们进行与器具使用有关的监督或指导。
- 应照看好儿童, 确保他们不玩耍本器具。
- 本产品连接水源时最大允许水压为:0.75MPa, 最小允许水压为:0.08MPa。
- 使用随器具附带的新软管组件, 旧软管组件不宜重复利用。
- 如果电源线损坏, 为了避免危险, 必须由制造商、其服务机构或类似的专业人员更换。
- 本产品属于固定式器具, 应由专业人士进行安装、固定于特定位置使用。

以下图标表示

禁止	禁止事项	禁止禁止	禁止禁止	禁止禁止
禁止	禁止事项	禁止禁止	禁止禁止	禁止禁止

警告

禁止: 请不要私自拆卸或修理、改造本产品。

禁止: 请不要将产品浸于水中, 不要用水冲洗产品。

禁止: 绝对禁止用湿手触摸电源插座。

禁止: 用湿手触摸电源插座, 会导致触电。

1 安全警告及注意事项

警告

禁止: 在产品安装完毕, 连接好水管并打开水阀之前, 请不要接通本产品电源。

禁止: 请不要在同一个电源插座上使用多个插头。

禁止: 请注意低温烫伤。

禁止: 不要连接来自自来水管以外的工业水或中水(再生水)等水源。

禁止: 清洗产品时, 请不要使用清洗剂、苯、稀释剂等。

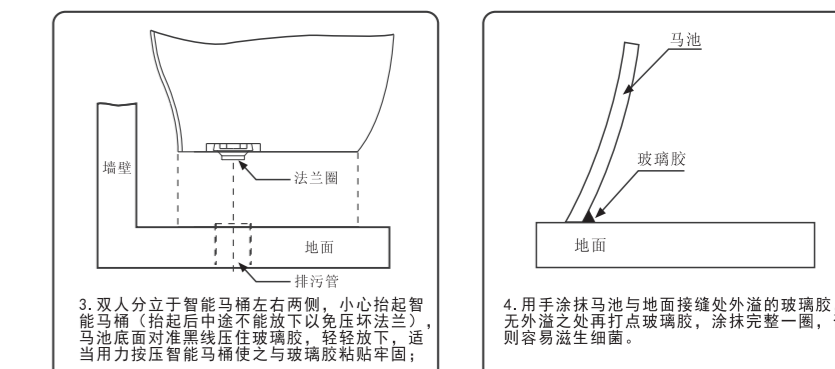
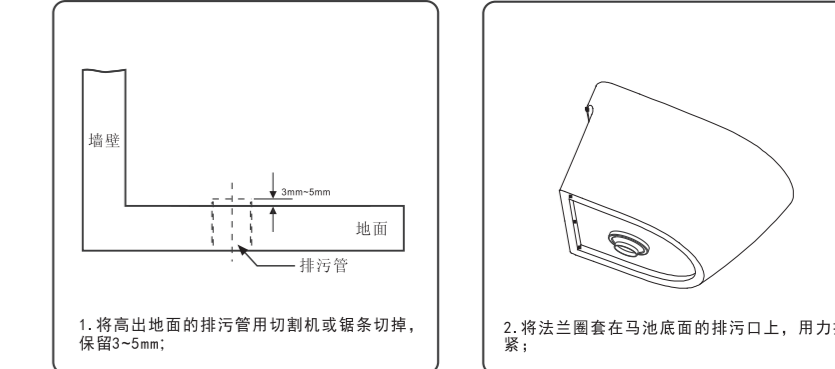
禁止: 请不要将燃烧的烟头或其他易燃物体放在产品附近或靠近座椅。

禁止: 在修理产品外部或者拆卸时, 请务必拔出插头, 以保证安全。

禁止: 请勿使用受损的电话、插头及插座, 联系服务中心及时更换。

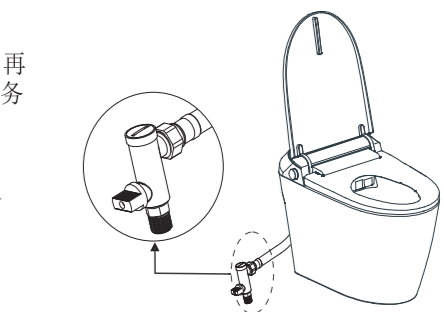
4 安装方法

二、马池安装



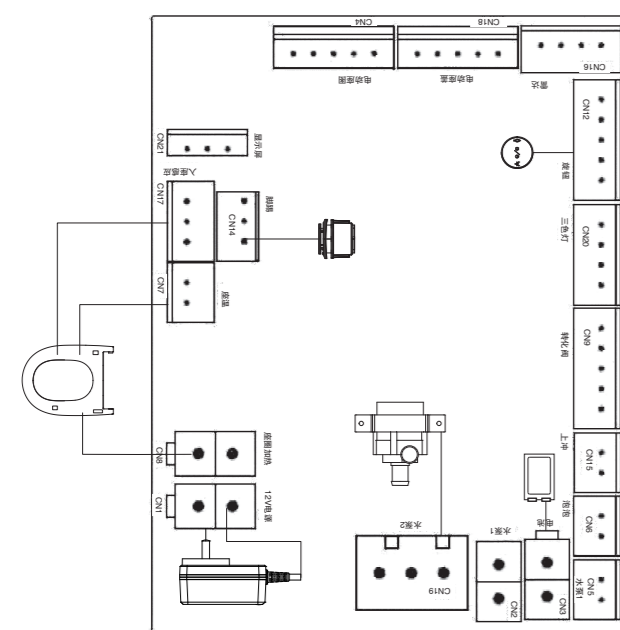
三、水路安装

- 将过滤器连接到角阀, 再把编织网管连接到过滤器, 务必放平垫圈。
- 打开角阀通水, 目测各个水路连接环节有无渗水、漏水, 确保没有漏水再进行智能马桶的试运行。



售后服务热线: 0576-8570 2188.
 研发有限公司)
 生产企业: 台州市银象智能卫浴科技有限公司
 研发有限公司)
 制造商地址: 浙江省台州市临海市上盘北洋六路10号(浙江沁康
 有限公司)
 制造商: 台州市银象智能卫浴科技有限公司

实物为准!
 另行通知, 产品外观、颜色如有改动, 以包装箱内
 产品最新技术证书、各部件最新说明书、不
 特别申明: 本资料上所有内容均经过认真校对。



9 电气原理图

6 电器原理图

5 日常维护

4 安装方法

3 附属配件及工具

2 使用说明和产品规格

1 安全警告及注意事项

目录

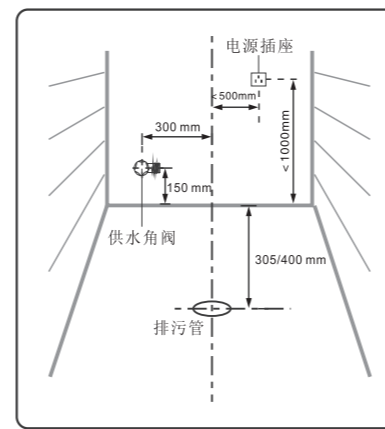
4 安装方法

安装前的注意事项

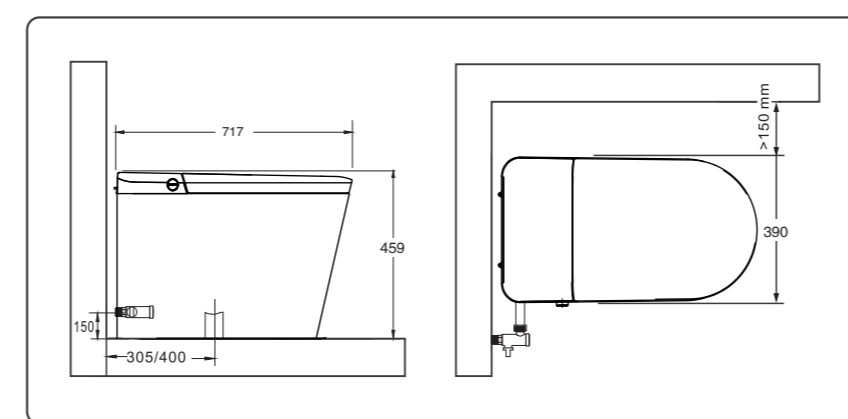
- 本产品为220V电源专用, 在没有安装之前绝对不可连接电源。
- 请不要用重力撞击陶瓷, 以防止破损漏水。
- 请不要向便器内冲入新闻纸、纸尿裤、妇用卫生巾等易堵塞物。
- 对于由可拆卸软管组件连接水源器具, 必须更换为新的软管组件, 旧软管组件不能重复利用; 请不要在0℃以下环境中使用。

一、产品尺寸及安装环境

- 安装环境
 - 如图示留出足够空间。
 - 排污管离墙面的距离为305或400mm。
 - 供水角阀离地面至少150mm。
 - 电源插座离机器1.2米范围内, 电源插座必须带接地线。
 - 请确认门的开关不会碰撞产品。
- 水压要求
 - 0.08MPa(流动时)~0.75MPa(静止时)



* 外形尺寸为717×390×459mm



1 安全警告及注意事项

禁止

禁止: 请不要踩踏本产品的底座、座圈及其它零件, 也不要坐在底座上, 严禁儿童玩耍本产品。

禁止: 产品出现故障时, 持续使用可能会引发火灾或触电事故, 应及时向本公司维修人员报修。

禁止: 请不要拽或弯曲连接管。

禁止: 此产品为卫生间专用产品, 不要用于其他用途, 请避免阳光直射, 本产品设有遥控器, 在电池电量耗尽时请更换电池。

禁止: 如果长期不使用本产品或在清理本产品时, 请拔出电源插头并排出水箱中的水。

禁止: 不实施会导致水变质而引起皮肤疾病。

2 使用说明和产品规格

大泵款专用配置

功率描述	适配器输入: 100-240V~50/60Hz 适配器输出: 12V === 3A	工作电压: 12V === 座圈加热功率: 36W 冲水额定功率: 60W
电线长度	≈1.3m	
适用水压	最低水压: 0.08MPa(静止时), 最高水压: 0.75MPa(静止时)	
使用环境	0°~40℃	
冲水装置	冲洗方式: 喷射虹吸式(双冲式) 水效等级: 1级	
座圈装置	座温控制: 5档可调(室温、34、36、38、40℃) 安全装置: 座温感应器, 温度保险丝 缓降装置: 液压阻尼(自动款为电动阻尼)	
执行标准	GB/T 4706.53-2024, GB/T 4706.1-2024, GB 38448-2025.	

注1: 冲水额定功率测试方法: 冲水周期平均功率, 本产品电动水泵冲水过程, 座圈不加热。
 注2: 座圈加热功率测试方法: 座圈冷态启动, 设置为温度最高档位, 运行1min的平均功率。

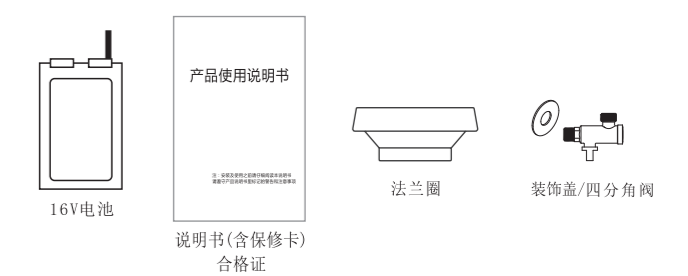
座温减少

座温增加

顺时针: 座温增加
逆时针: 座温减少
旋钮闪烁: 座温传感器故障
灯灭: 座温不加热, 长鸣
白色: 座温34℃, 发1声
蓝色: 座温36℃, 发2声
粉色: 座温38℃, 发3声
红色: 座温40℃, 发4声

旋钮短按: 冲水
旋钮长按: 照明开关
脚感: 冲水功能

3 附属配件及工具



16V电池, 产品说明书, 保修卡, 法兰圈, 4分角阀和装饰盖。

具体以实物为准