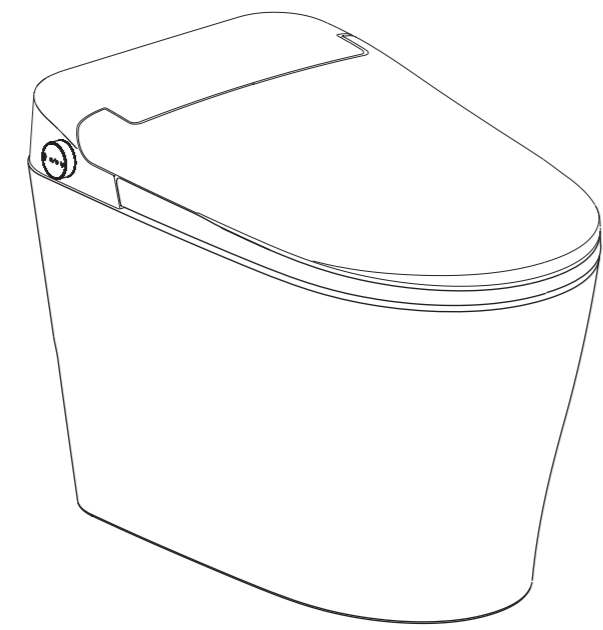


一体智冲马桶安装使用说明书

PRODUCT MANUAL 版本: A/01

-
-
-



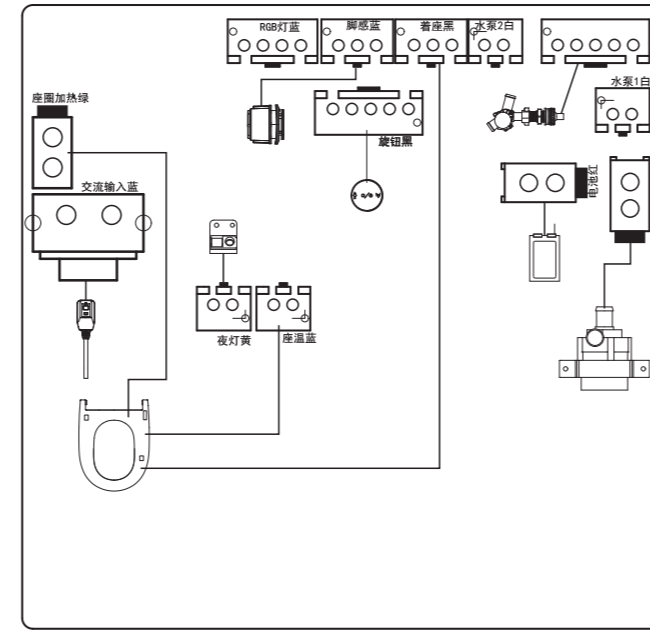
适用机型: 88XDJ-J-X系列, GXDJ-J-X系列, YXDJ-J-X系列
UXDJ-J-X系列, SZXDJ-J-X系列, N7XDJ-J-X系列
Y7XDJ-J-X系列

产品以实物为准
感谢您购买本产品, 使用前请认真阅读本说明书内容, 本产品仅限大陆地区销售使用。

目录

| | |
|-------------|-----|
| 1 安全警告及注意事项 | 2-4 |
| 2 使用说明和产品规格 | 5 |
| 3 附属配件及工具 | 6 |
| 4 安装方法 | 7-8 |
| 5 日常维护 | 9 |
| 6 电器原理图 | 10 |

6 电气原理图



特别申明: 本资料上所有内容均经过认真核对。
另: 产品若有技术改进, 会编进新版说明书中, 恕不另行通知, 产品外观、颜色如有改动, 以包装箱内实物为准!

制造商: 台州市银象智能卫浴科技有限公司
制造商地址: 浙江省台州市临海市上盘北洋六路10号(浙江沁康塑胶有限公司内)

生产企业: 台州市银象智能卫浴科技有限公司
生产企业地址: 浙江省台州市临海市上盘北洋六路10号(浙江沁康塑胶有限公司内)

售后服务热线: 0576-8570 2188.

5 日常维护

一、洁身器拆卸

●在按住本机侧面的固定钮的同时向上抬起洁身器, 就会使本机脱离固定板。

△请不要反过来放置本产品, 会损伤产品或引起火灾。

二、洁身器、陶瓷清洁

智能马桶清洁

●使用软质湿润的布拧干后擦拭, 必要时可用布沾一些厨房用的中性清洁剂擦拭后, 再用湿布擦拭。
★注意: 由于是电器产品, 为防止进水, 切勿直接用水冲洗, 清洗完后务必用软布擦干。

陶瓷清洁

●使用软质湿润的布拧干后擦拭, 当陶瓷污垢严重时, 可适当使用陶瓷专用洗涤剂清洁, 但必须用清水清洗干净并擦干陶瓷。
★注意: 清洁陶瓷时, 请不要使用氧系洗涤剂、酸性洗涤剂。

| 坐便器水效等级指标 | | 单位为升 | | |
|------------|------|------|------|--|
| 坐便器水效等级 | 1级 | 2级 | 3级 | |
| 坐便器平均用水量 | ≤3.8 | ≤4.6 | ≤5.4 | |
| 双冲坐便器全冲用水量 | ≤4.8 | ≤5.8 | ≤6.8 | |
| 双冲坐便器半冲用水量 | ≤3.3 | ≤4.0 | ≤4.7 | |

注: 坐便器平均冲用水量适用于单冲式坐便器和双冲式坐便器。
本产品冲水模式为双冲式, 水效等级为1级。

1 安全警告及注意事项

声明:

- 器具不打算由存在肢体、感官或精神能力缺陷或较少使用经验和知识的人(包括儿童)使用, 除非有负责他们安全的人对他们进行与器具使用有关的指导。
- 应照顾好儿童, 确保他们不玩弄本器具。
- 本产品连接水源时最大允许水压为: 0.75MPa, 最小允许水压为: 0.08MPa。
- 使用随器具附带的新软管组件, 旧软管组件不宜重复利用。
- 如果电源线损坏, 为了避免危险, 必须由制造商、其服务机构或类似的专业人员更换。
- 本产品属于固定式器具, 应由专业人士进行安装, 固定于特定位置使用。

★以下为禁烟

| | | | |
|---------------|------|------|------|
| 禁止“禁止”事项 | 禁止禁止 | 禁止禁止 | 禁止禁止 |
| 禁止必须遵守的“强制”内容 | 禁止禁止 | 禁止禁止 | 禁止禁止 |

注意

- 请勿私自拆卸或修理、改造本产品。
- 请勿将产品置于水中, 不要用水冲洗产品。
- 绝对禁止用手触摸电源线插座。
- 请勿将产品安装在潮湿、易燃或易爆的环境中。
- 请勿将产品安装在易燃易爆的环境中。
- 请勿将产品安装在易燃易爆的环境中。

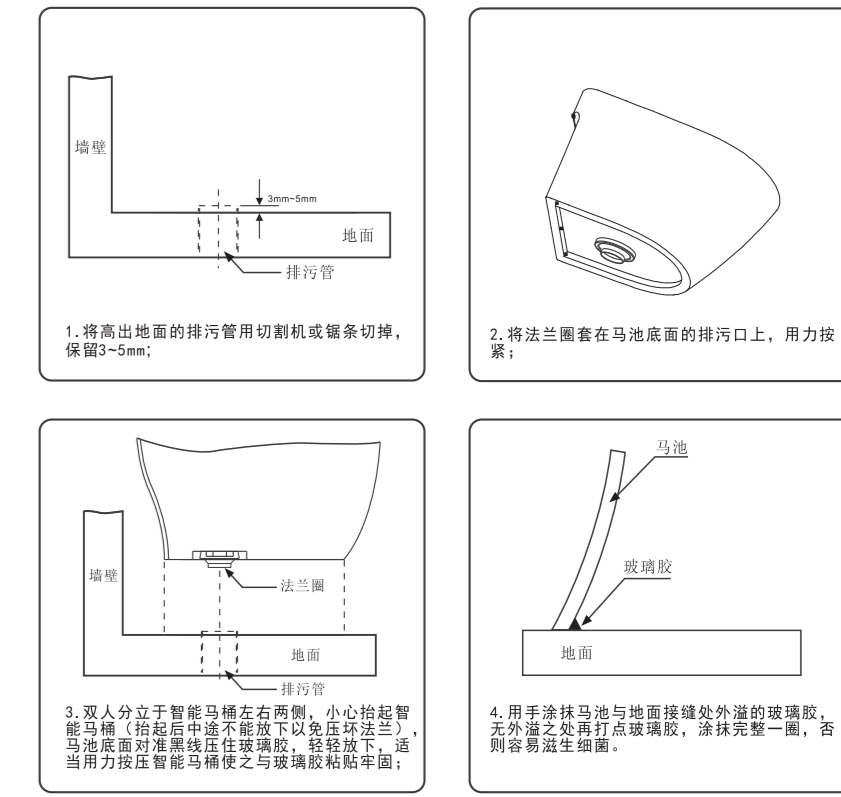
1 安全警告及注意事项

注意

- 在产品安装连接, 连接好水管并打开水阀之前, 请不要接通本产品电源。
- 请勿在同一个电源插座上使用多个插头。
- 请勿注意低温烫伤。
- 不要连接家用自来水管以外的工业水或中水(再生水)等水源。
- 清洗产品时, 请不要使用清洁剂、苯、稀料等。
- 请勿将产品安装在潮湿、易燃或易爆的环境中。
- 在修理产品外部或拆卸时, 请务必拔出插头, 以保证安全。

4 安装方法

二、马池安装



三、水路安装

- 将过滤器安装在进水管角阀, 再把进水管连接到过滤器, 务必放平垫圈。
- 打开角阀通水, 目测各个水路连接环节有无渗水、漏水, 确保没有漏水再进行智能马桶的试运行。

4 安装方法

安装前的注意事项

- △本产品为220V电源专用, 在没有安装之前绝对不可连接电源。
- △请不要用重力撞击陶瓷, 以防止破裂漏水。
- △请不要向便器内冲入新闻纸、纸尿裤、妇用卫生巾等易堵塞物。
- △务必连接接地线, 如没有接地条件, 请委托电器专业人员安装。
- △对于可拆卸软管组件连接水源器具, 必须更换为新的软管组件, 旧软管组件不能重复利用; 请不要在0℃以下环境中使用。

一、产品尺寸及安装环境

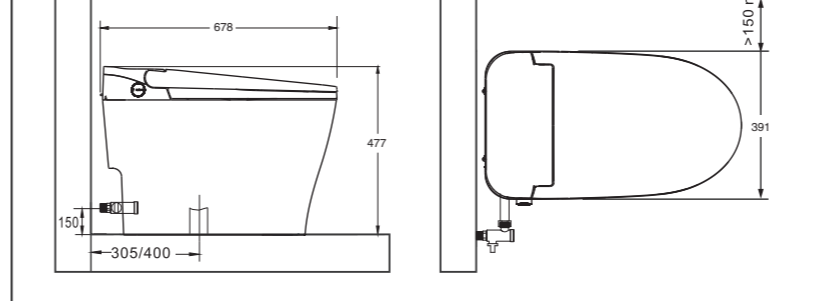
1、安装环境

- 如图所示留出足够空间。
- 排污管离墙面的标准位置为305或400mm。
- 供水角阀离地面至少150mm。
- 电源插座离机器1.2米范围内, 电源插座必须带接地线。
- 请确认门的开关不会碰触产品。

2、水压要求

0.08MPa(流动时)~0.75MPa(静止时)

*外形尺寸为678x391x477mm



1 安全警告及注意事项

注意

- 请勿拆卸本产品的底座及其它附件, 也不需要安装在墙上, 严禁安装在易燃或易爆的环境中。
- 请勿将产品安装在潮湿、易燃或易爆的环境中。
- 请勿将产品安装在潮湿、易燃或易爆的环境中。
- 请勿将产品安装在潮湿、易燃或易爆的环境中。
- 请勿将产品安装在潮湿、易燃或易爆的环境中。

2 使用说明和产品规格

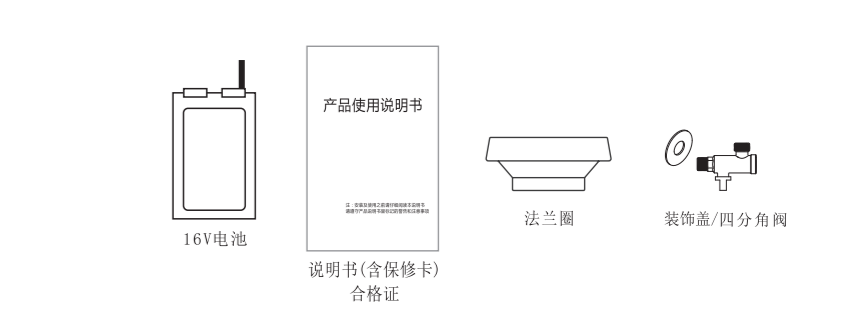
大泵款专用配置

| | |
|------|---|
| 额定电源 | 交流220V 50Hz |
| 额定功率 | 93W |
| 电线长度 | 1.5m |
| 适用水压 | 最低水压: 0.08MPa(静止时), 最高水压: 0.75MPa(静止时) |
| 使用环境 | 3-40℃ |
| 冲洗方式 | 喷射虹吸式 |
| 座圈装置 | 座温控制: 5档可调(室温、34、36、38、40℃) 加热器功率: 40W 安全装置: 座温传感器, 温度保险丝 缓冲装置: 液压机械缓冲 |
| 执行标准 | GB/T 4706.53-2024, GB/T 4706.1-2024, GB 38448-2025 |

注: 额定功率测试方法: 环境温度23±2℃, 座圈冷态情况下座温调到最高档, 冲水过程全程全功率加热, 测得一个冲水周期的平均功率。

- 顺时针: 座温增加
- 逆时针: 座温减少
- 旋钮闪烁: 座温传感器故障
- 灯灭: 座温不加热, 长鸣
- 白色: 座温34℃, 发1声
- 蓝色: 座温36℃, 发2声
- 粉色: 座温38℃, 发3声
- 红色: 座温40℃, 发4声
- 旋钮短按: 冲水
- 旋钮长按: 照明开关
- 脚踏: 冲水功能

3 附属配件及工具



大泵款或下沉款
16V电池, 产品说明书, 保修卡, 法兰圈, 4分角阀和装饰盖。

具体以实物为准